

交流电源SPD (20kA)

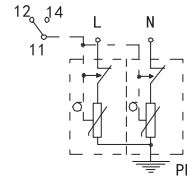
产品概述

用第二级的三相电源电涌保护器，采用相线对地线 (PEN)的共模保护式，适合安装在LPZ1区和LPZ2的交界处。

主要特点：

- 1.模块自锁功能，避免因松动面失去保护；
- 2.模块“轻按”功能，可轻松插拔模块，便于更换。

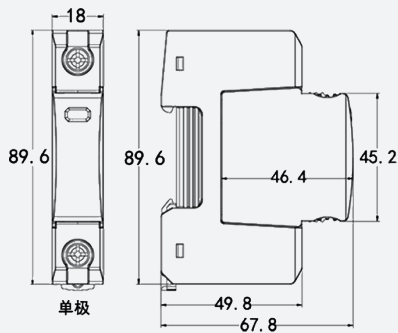
PHL-TA-20/385/2P



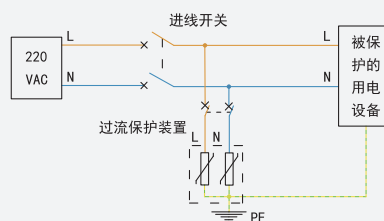
技术数据

额定工作电压Un	230/400VAC
最大工作电压Uc	385VAC
保护电压Up(In下)	Up<1.2kV
标称放电电流In(8/20μs)	10kA
最大放电电流Imax (8/20μs)	20kA
连接导线截面积	1.5mm ² ~25mm ² 软线
响应时间	< 25ns
漏电流	< 10μA
外壳防护等级 (符合IEC60529)	IP 20
外壳材料/阻燃等级	UL94-V0
测试标准	GB/T 18802.11/IEC 61643-11
适合电源系统	单相两线
老化指示功能	有 (指示窗口有绿色变为红色)
熔断器或断路器选型 (A)	25、32
老化热脱离功能	有
遥信功能	可选配
RS485通讯	可选配
工作温度范围	-40℃~+80℃
安装方式	35mmDIN导轨

外形尺寸图



接线方式



单相两线 (TN) 系统
PHL-TA-20/385/2P