

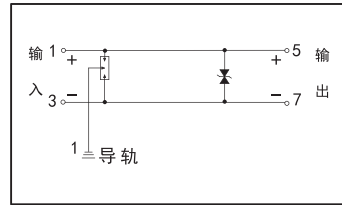
产品概述

PHL-T24小功率电源SPD12.4mm 薄型设计电涌防护模块支持热插拔，拔出后不断线电涌防护模块可单独检测，维护便捷适用于小功率24V电源回路通过DIN35金属导轨接地；

主要特点有：

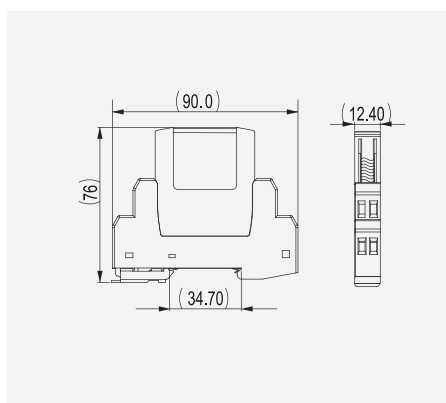
高带宽，插入损耗低，适用于小功率24V电源回路。

PHL-T24



技术数据	PHL-T24
额定工作电压Un	24VDC
最大工作电压Uc	36VDC
额定工作电流IL	10A
响应时间	1ns
漏电流	< 1μA
标称放电电流In(8/20μs)	10kA/线
最大放电电流Imax(8/20μs)	20kA
雷电冲击电流Iimp(10/350μs)	2.5kA/线
保护电压Up(8/20μs) 线对线/线对地	60V/600V
保护电压Up(1kV/μs) 线对线/线对地	60V/600V
工作湿度范围	-40°C ~ +80°C
相对湿度	10% ~ 95%
外形尺寸 (长X宽X高)	90.0mmX12.4mmX76mm
接线方式	螺丝接线
导线最大截面积	2.5mm ²
导轨接地导线截面积	4~6mm ²
安装方式	DN35mm导轨

外形尺寸



接线方式

