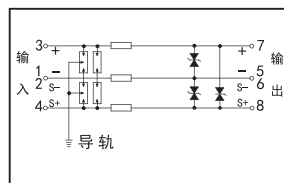


24V电压系统(本安SPD)

产品概述

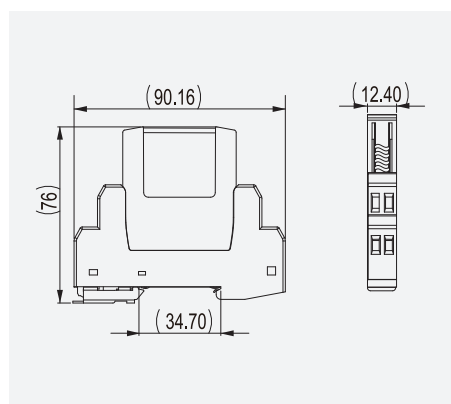
- 1.电涌防护模块支持热插拔，拔出后不断线;
- 2.电涌防护模块可单独检测，维护便捷;
- 3.适用于AI、AO、DI、DO、RS232等信号回路;
- 4.通过DIN35金属导轨接地。

PHL-T24-L3-EX



技术数据		三线制
额定工作电压Un		24V
最大工作电压Uc		32V
标称工作电流I		600mA
标称放电电流In(8/20μs)		10kA
最大放电电流Imax(8/20μs)		20kA
雷电冲击电流Iimp(10/350μs)		2.5kA
总雷电冲击电流(10/350μs)		7.5kA
保护电压Up(8/20μs)	线对线/线对地	60V / 600V
保护电压Up(1kV/μs)	线对线/线对地	40V / 600V
带宽(-0.5dB)		10MHz
响应时间		1ns
串联电阻(每线)		1Ω
漏电流		< 1μA
失效窗口诊断功能		默认无, 可选择
外壳防护等级(符合IEC60529)		IP 20
外壳材料/阻燃等级(UL94)		PC / V0
测试标准		GB/T 18802.21 / IEC61643-21
防爆认证		EX ia II C T4-T6 Ga
工作温度范围		-40 ~ +80℃

外形尺寸



接线方式

